

長時間強い打撃力を持続する高速中子砂落しです。

- ・ チゼルをワークに押しつけて衝撃を与えるため、傷つきません。
- ・ 1次エアー変動による、ハンマーの脈動が少ないです。
- ・ 1秒間に12回の高速打撃をします。
- ・ 長時間安定した力で打撃可能です。



【性能諸元】 (平均値)

エアー圧力	0.25[Mpa]
衝撃エネルギー	14.34[J/s(W)]
打撃数	12[回/s]
エアー消費量	0.11[m ³ /min]

仕様

【形式】

AH1	-	20S	-	RA	
本体					落下防止リング
AH0 部品のみ					対象物
AH1 本体Assy					対象物
		無記号	なし	RN	従来品
		RA	改良品		チゼル20~60用 (MCナイロン)
			砂侵入防止品		

チゼル径	対象物	対象物	対象物
無記号	なし	30LS	30mm ロング
20S	20mm	41MS	41mm (O溝付)
30S	30mm	60S	60mm

■チゼル

20S・30S・30LS・41MS・60S

■対応落下防止リング

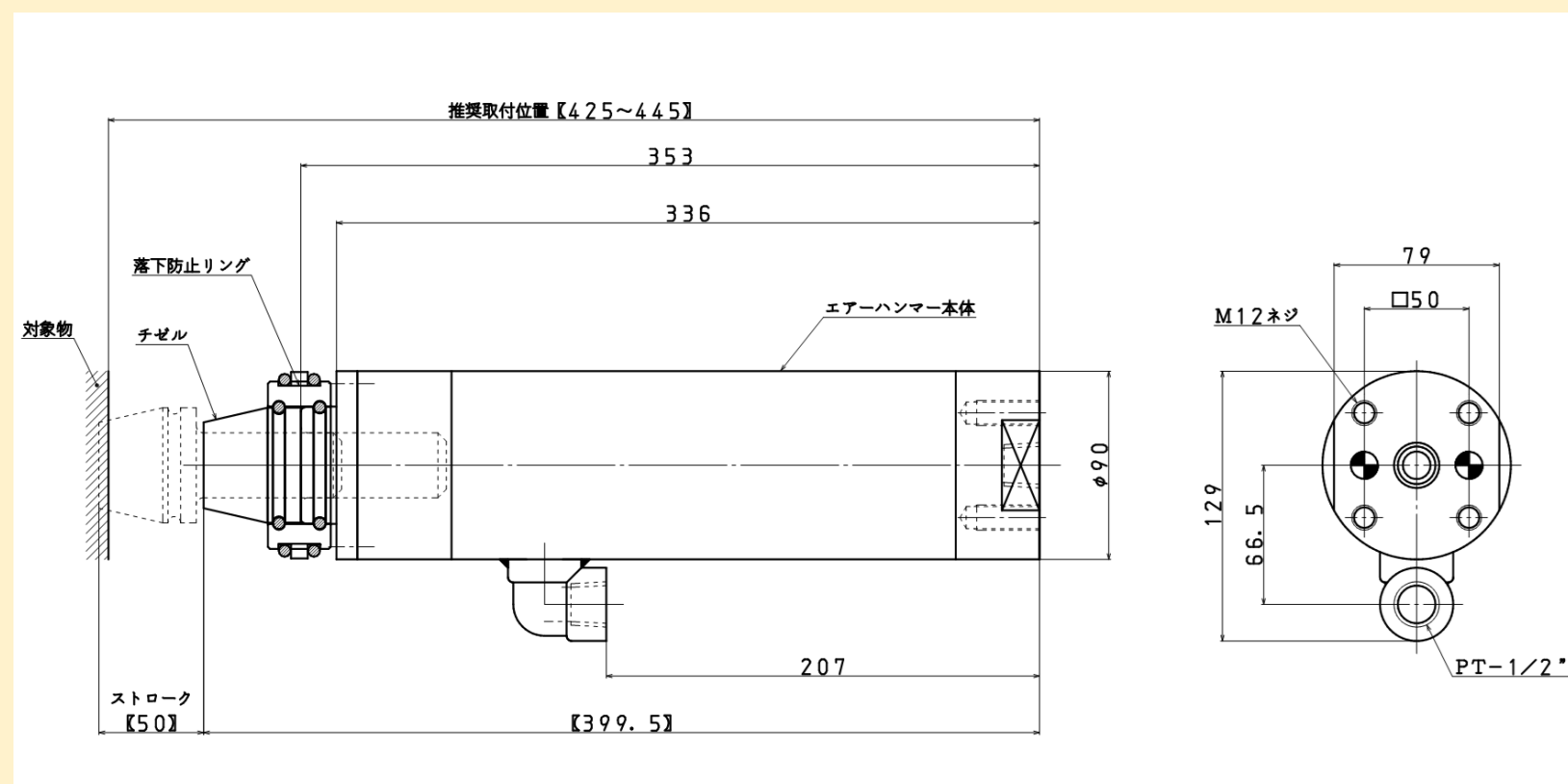
ナイロンRN (A1T-12-11-04A)
ナイロンRA (A6W-1009-01-06)

■リングオプション

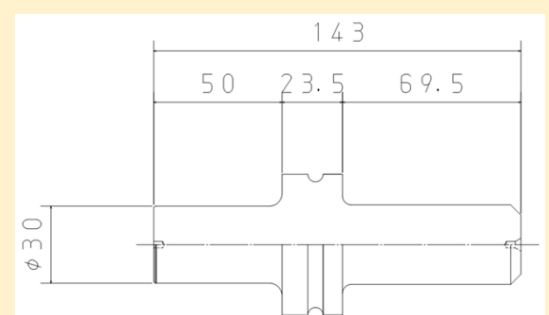
Oリング (P67) 2個
Oリング (P50A) 2個
スプリングピン (SSPSR4-10) 4個
留め輪 (A1T-12-11-11) 1個
プレート (A1T-12-11-10D) 2個

構成

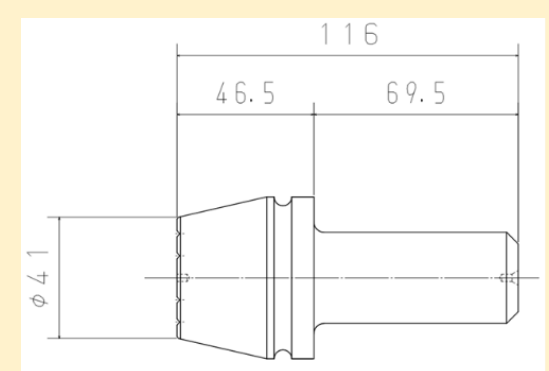
【外観寸法/推奨取付】



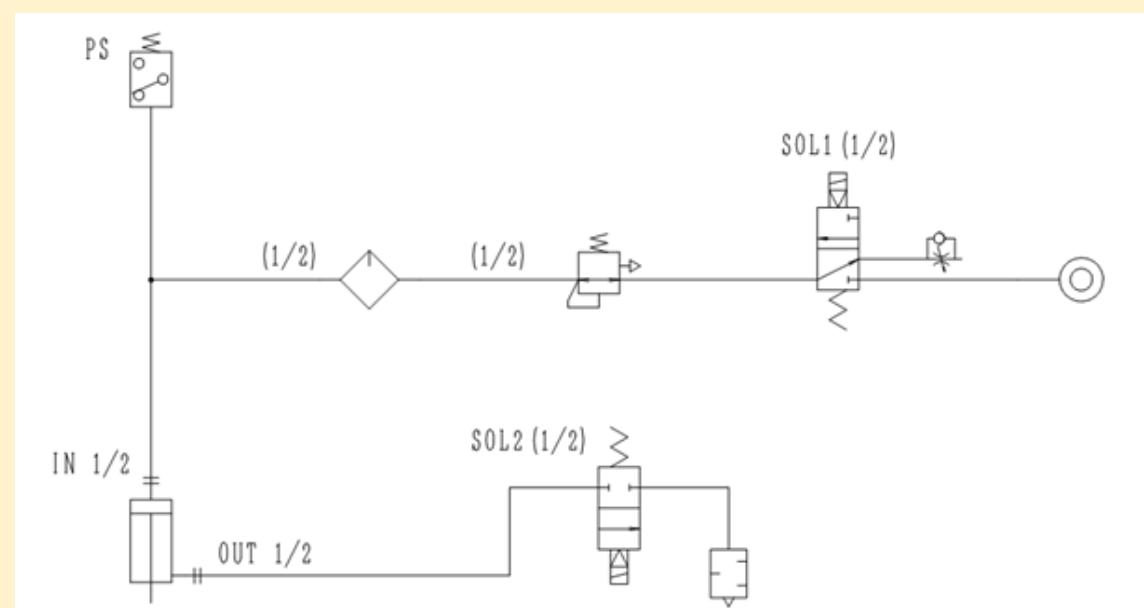
【チゼル寸法 φ30】



【チゼル寸法 φ41】



【推奨エア回路】



〈オプション〉 打撃カウンター



※各種詳細寸法は、お問合せ下さい。



mail info@ryoei-jp.com
http://www.ryoei-jp.com/

本社工場
〒471-0848

九州工場
〒800-0365

愛知県豊田市本地町4丁目52番地
(電話)0565-29-6060 (FAX)0565-29-6088

福岡県京都郡苅田町大字苅田字松浦3787番地71
(電話)093-436-0115 (FAX)093-436-0108